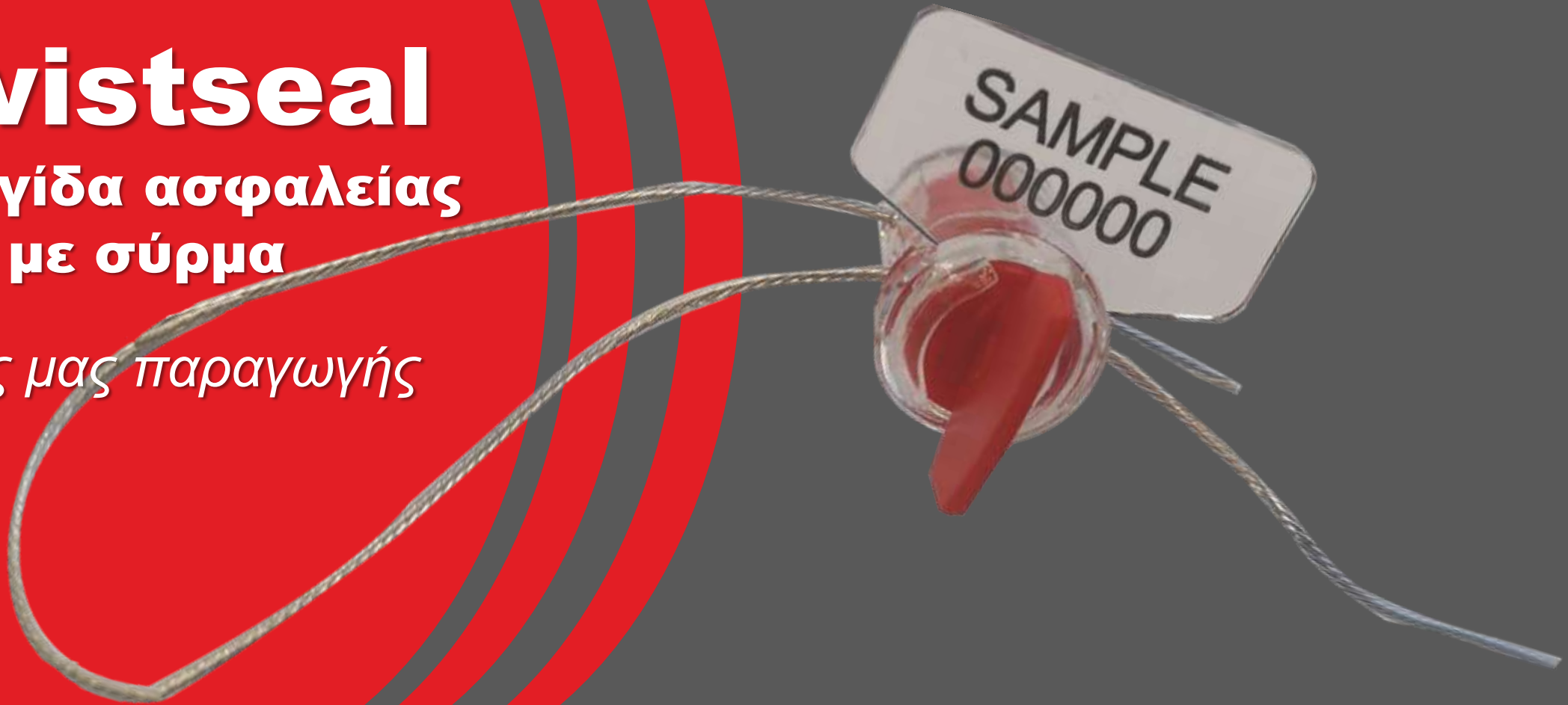


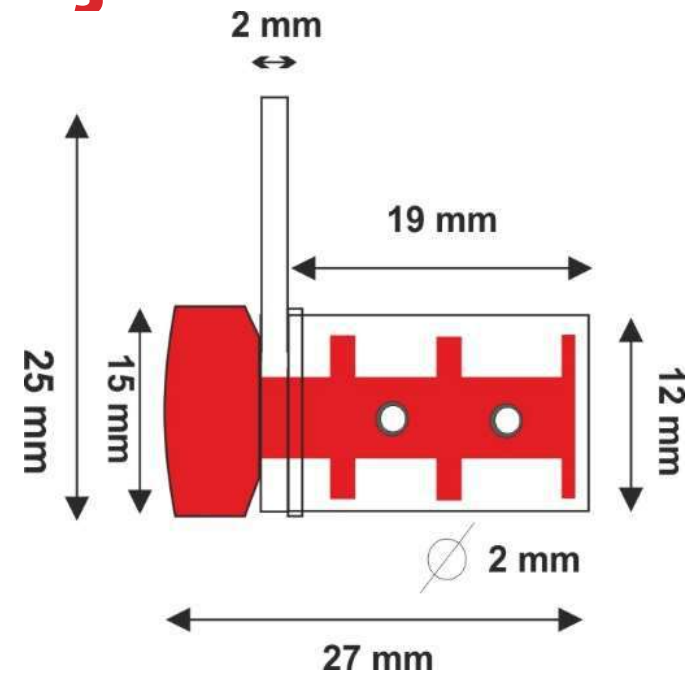
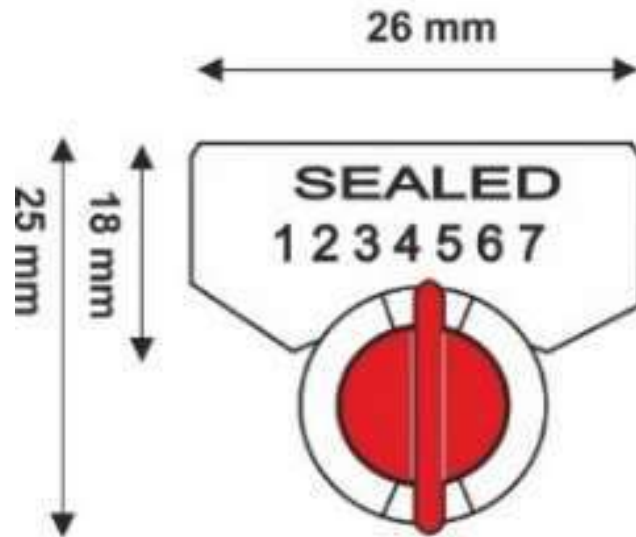
Twistseal

Σφραγίδα ασφαλείας
με σύρμα

Δικής μας παραγωγής



Διαστάσεις



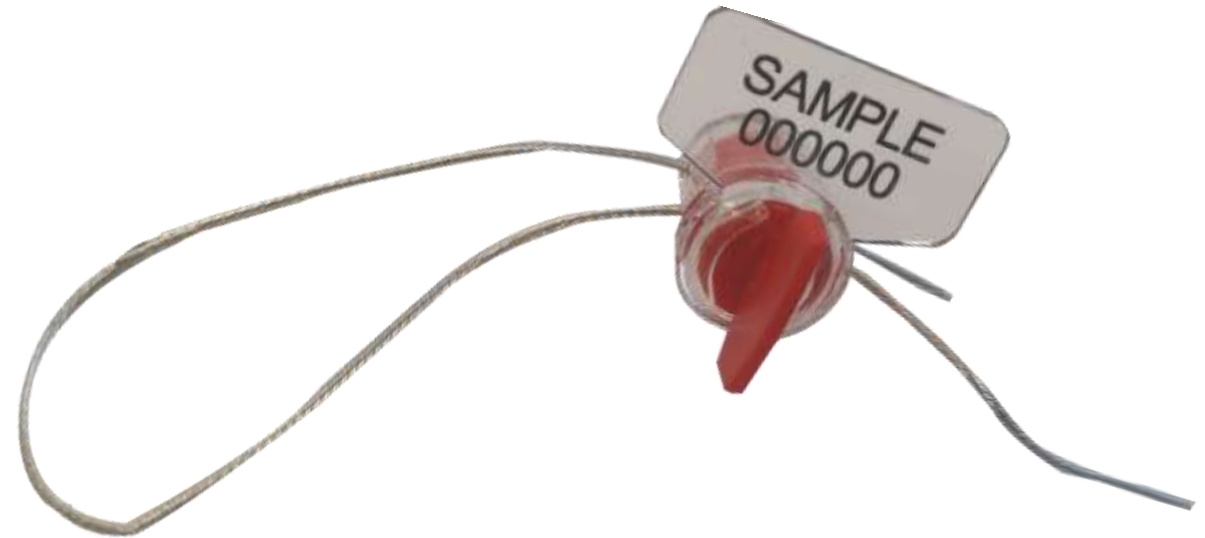
ΥΛΙΚΟ

- Εξωτερικό: Πολυανθρακικό
- Εσωτερικό: POM

ΤΥΠΩΣΕΙΣ – Αρίθμηση και λογότυπα

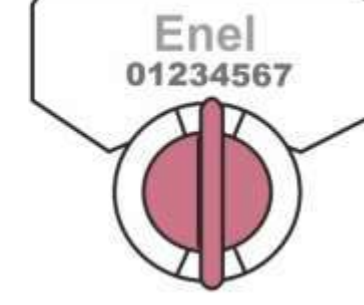
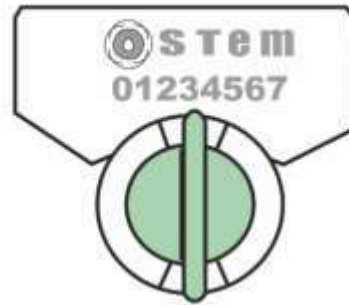
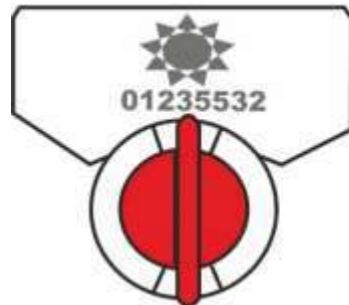
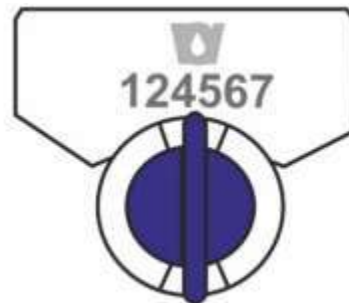
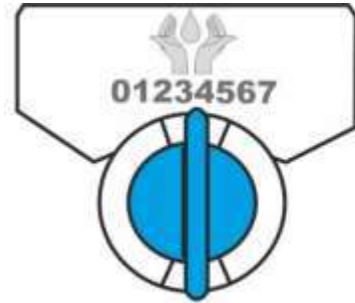
Τυπώσεις LASER

- Σειριακή αρίθμηση μέχρι 15 ψηφία
- Εξατομίκευση έως και 20 αλφαριθμητικών χαρακτήρων σε μία γραμμή
- Εξατομίκευση με λογότυπο
- Δυνατότητα τύπωσης γραμμικού κώδικα
- Δυνατότητα τύπωσης ανάγλυφου λογότυπου



ΣΥΣΚΕΥΑΣΙΑ

- Κιβώτιο: 1.000 τεμάχια σε σακουλάκια των 100 τεμαχίων.
- Διαστάσεις κιβωτίου: 40x23x23 cm – Βάρος κιβωτίου: 4 kg (με στριφτό σύρμα 200 mm)
- Διαστάσεις παλέτας: 120x80x175 cm – Βάρος παλέτας: 400 kg
- Ποσότητα στην παλέτα: 100 κιβώτια/100.000 τεμάχια



Παραδείγματα τυπώσεων με λέιζερ και διαθέσιμα χρώματα

ΤΥΠΩΣΕΙΣ



**Twistseal
Standard**



**Twistseal
διπλή
αρίθμηση**



**Twistseal
barcode**



**Twistseal
data matrix**

Τύποι συρματόσχοινου και στριφτού σύρματος



**Συρματόσχοινο
πλαστικοποιημένο**



**Στριφτό σύρμα
Inox**



**Στριφτό σύρμα
γαλβανισμένο**



**Στριφτό σύρμα
νίκελον-χαλκού**



**Στριφτό σύρμα
χάλκινο**



**Στριφτό σύρμα
μπρούτζινο**

Η TWIST SEAL είναι μία σφραγίδα ασφαλείας με σύρμα, και παράγεται από την LeghornGroup. Διαθέσιμη στην κλασική της μορφή ή με σύστημα ραδιοσυχνότητας RFID.

Κύρια χαρακτηριστικά:

- **Εύκολη εφαρμογή.**
- **Οπτική επιθεώρηση του κλεισίματος** της σφραγίδας ασφαλείας χάρη στο διαφανές πολυανθρακικό πλαστικό.
- **Δύσκολη παραβίαση:** μόλις κλείσει είναι αδύνατη η παραβίαση. Το σπειροειδές σύρμα που χρησιμοποιείται για το κλείσιμο δεν έχει καμία πιθανότητα να τραβηχτεί προς τα έξω και οποιαδήποτε προσπάθεια παραβίασης θα είναι εμφανής.

Κύριες εφαρμογές:

- Ιδανική για ταυτοποίηση και για την σφράγιση **μετρητών ρεύματος νερού και αερίου.**
- Ενδείκνυται για χρήση στα **διυλιστήρια** και στην **μεταφορά και διανομή καυσίμου.**

Πως χρησιμοποιείται:

Μόλις το σπειροειδές σύρμα εισαχθεί στις κατάλληλες οπές, κλειδώνεται περιστρέφοντας το έγχρωμο κλειδί κατά 360°, το οποίο μπορεί να σπάσει μόλις πραγματοποιηθεί η λειτουργία σφράγισης.

Για περισσότερες πληροφορίες:

<https://www.leghorngroup.gr/sphrayides-me-sirma-twist-seal/>

ΤΡΟΠΟΣ ΧΡΗΣΗΣ



Εισαγάγετε το σύρμα σφράγισης στις κατάλληλες οπές που πρέπει να σφραγιστούν,



Γυρίστε την χρωματιστή πεταλούδα πολλές φορές για να μπλοκάρει το σύρμα στον μηχανισμό κλεισίματος



Για να αφαιρέσετε την σφραγίδα, κόψτε το σύρμα με έναν κόφτη.



Προστασία - Έλεγχος - Ταυτοποίηση - Ιχνηλάτηση - RFID Solutions

www.leghorngroup.gr

FINDUS@

info@leghorngroup.com



**Λέγκορνγκρουπ Ε.Π.Ε.
LeghornGroup Ltd**

GREECE

INFO@LEGHORNGROUP.GR –

WWW.LEGHORNGROUP.GR

Tel: +30 26410 48161 – Fax: +30 26410 57943

LeghornGroup – India
www.leghorngroup.in

LeghornGroup – Italy
www.leghorngroup.it

LeghornGroup – U.S.A.
www.leghorngroup.com

LeghornGroup – Belgium
www.leghorngroup.be
www.leghorngroup.nl

LeghornGroup – Czech Republic
www.leghorngroup.cz
www.leghorngroup.pl

LeghornGroup – Greece
www.leghorngroup.gr

LeghornGroup – Republic of
Moldova
www.leghorngroup.ro

LeghornGroup – España
www.leghorngroup.es