

3056

NEPTUNESEAL*

(ολόκληρη η σειρά των μοντέλων)



LeghornGroup
Protection - Control - Identification - Tracking
Since 1978



*Neptune: Πωσειδών – Θεός των θαλασσών.

ΠΡΟΣΤΑΣΙΑ – ΕΛΕΓΧΟΣ – ΤΑΥΤΟΠΟΙΗΣΗ – ΙΝΧΗΛΑΤΗΣΗ

NEPTUNESEAL

ΟΛΟΙ ΟΙ ΤΥΠΟΙ ΤΗΣ ΣΦΡΑΓΙΔΑΣ



**NEPTUNESEAL
STANDARD**



**NEPTUNESEAL
BARCODE**



**NEPTUNESEAL
DATA MATRIX**



**NEPTUNESEAL
ΜΕ ΧΡΩΜΑΤΙΣΤΟ
ΚΑΡΦΙ**



**NEPTUNESEAL RFID
ANTITAMPER**

NEPTUNESEAL

Τεχνικά χαρακτηριστικά (1/5)

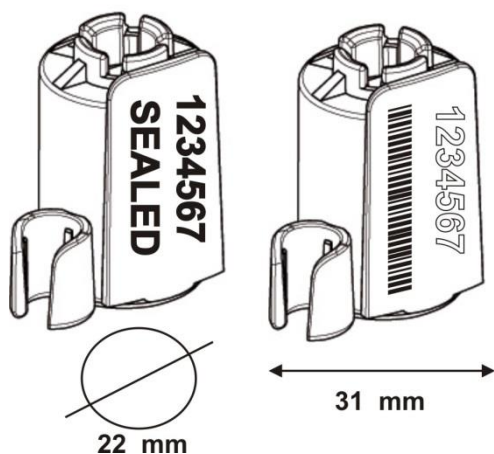
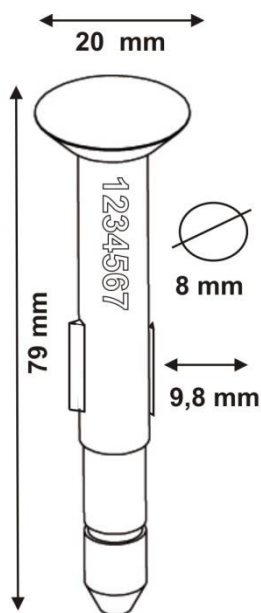
ΠΕΡΙΓΡΑΦΗ:

° Η σφραγίδα μας NEPTUNESEAL ήταν η πρώτη που πιστοποιήθηκε με ISO17712: 2013 με εσωτερική διάμετρο του μεταλλικού τμήματος μεγαλύτερο από 18 mm. Η ειδική μας καινοτομία (pat pending) συνίσταται στο ότι έχουμε δημιουργήσει στο μεταλλικό καρφί δύο πτερύγια που ταιριάζουν τέλεια στα δύο κανάλια που σχηματίζονται μέσα στο "θηλυκό". Αυτή η διάταξη καθιστά αδύνατη την παραβίαση μέσω της πολύ γρήγορης περιστροφής του "θηλυκού". Όπως δηλαδή απαιτείται από τη νέα νομοθεσία.

Οποιαδήποτε ΠΑΡΑΒΙΑΣΗ, θα προσπάθεια καταστρέψει ΑΝΕΠΑΝΟΡΘΩΤΑ την σφραγίδα ασφαλείας.

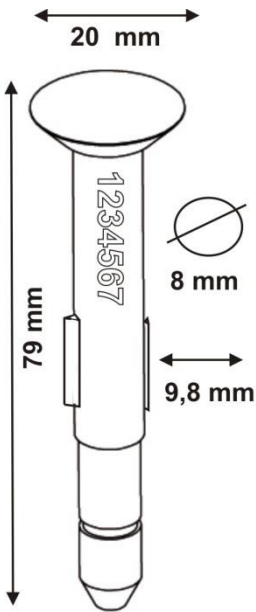
ΑΡΙΘΜΗΣΗ ΚΑΙ ΛΟΓΟΤΥΠΑ:

- ° Τύπωση με LASER
- ° Σειριακή αρίθμηση μέχρι 16 ψηφία.
- ° Δυνατότητα τύπωσης γραμμικού κώδικα.
- ° Τύπωση μέχρι 20 χαρακτήρων σε μία σειρά.
- ° Εάν ζητηθεί μπορεί να τυπωθεί το λογότυπο του πελάτη.
- ° Δυνατότητα τύπωσης ανάγλυφου λογότυπου.



NEPTUNESEAL

Τεχνικά χαρακτηριστικά (2/5)



ΥΛΙΚΟ:

° Πλαστικά τμήματα: από ABS ή πολυστυρένιο σύμφωνα με τον κανονισμό: Restriction of Hazardous Substances (RoHS) listed in the European Directive 2002/EC.

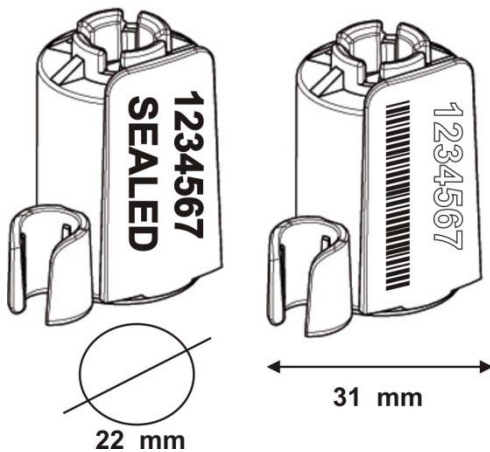
ΠΙΣΤΟΠΟΙΗΣΕΙΣ:

Σύμφωνα με ISO 17712:2013 HSS (High Security Seal)

WITH ISO/PAS 17025 LAB APPROVED

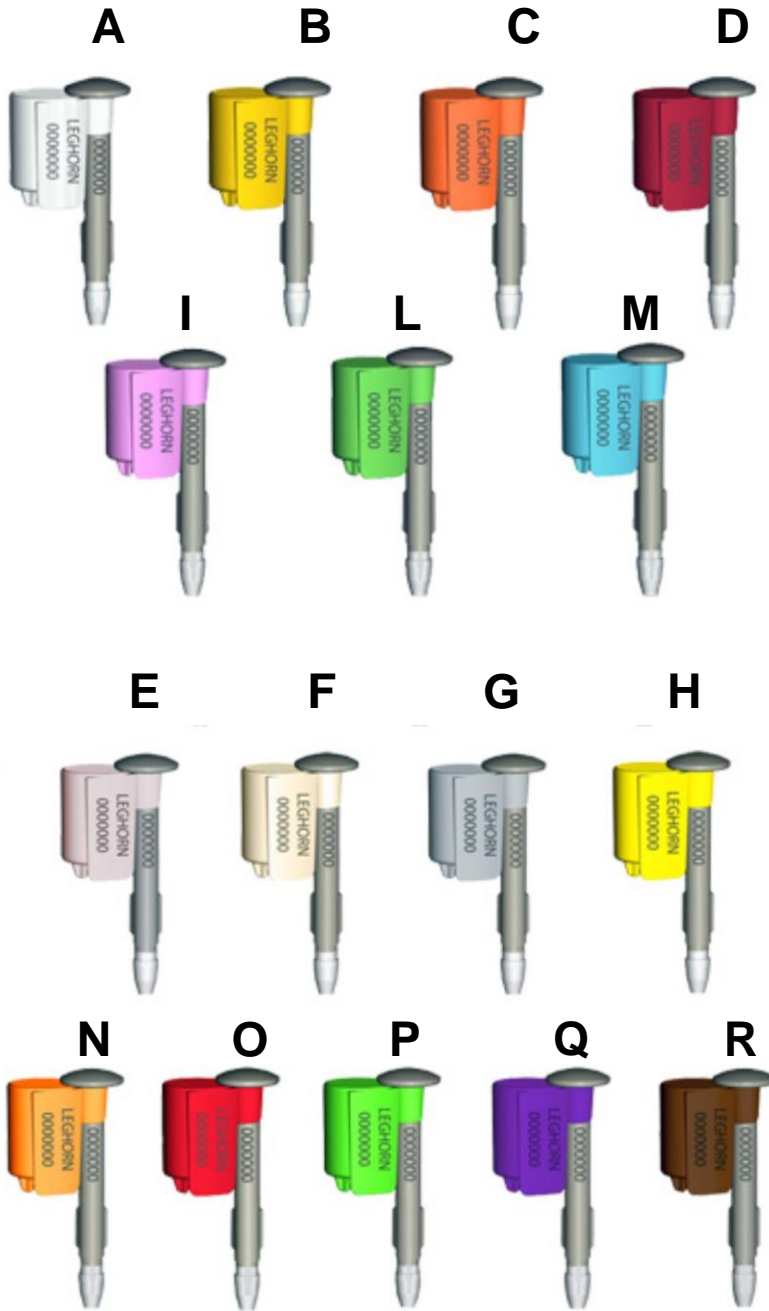
ΣΥΣΚΕΥΑΣΙΑ:

250 σφραγίδες ασφαλείας ανά κιβώτιο
Διαστάσεις κιβωτίου: 39x19x16cm)
Βάρος κιβωτίου: 13,3kg



NEPTUNESEAL

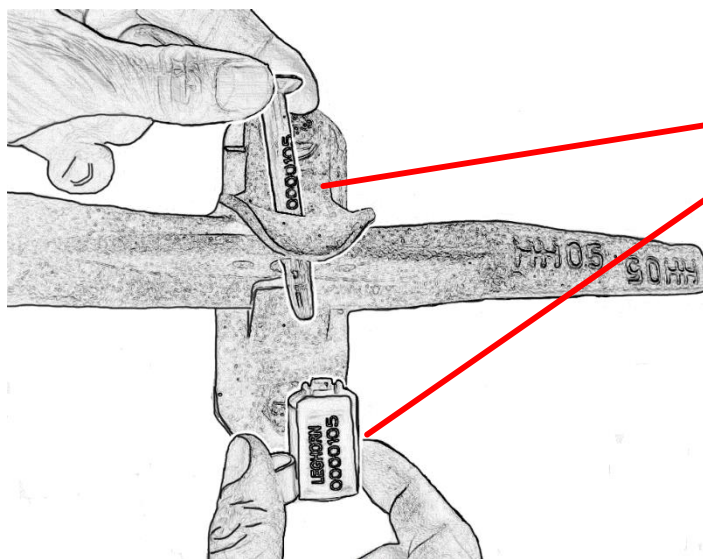
Τεχνικά χαρακτηριστικά (3/5) Διαθέσιμα χρώματα



- A: ΛΕΥΚΟ**
B: ΚΙΤΡΙΝΟ
C: ΠΟΡΤΟΚΑΛΙ
D: ΜΠΟΡΝΤΟ
E: ΡΟΖ
F: ΚΡΕΜ
G: ΓΚΡΙ
H: ΑΝΟΙΧΤΟ ΚΙΤΡΙΝΟ
I: ΛΙΛΑ
L: ΠΡΑΣΙΝΟ
M: ΘΑΛΑΣΣΙ
N: ΑΝΟΙΧΤΟ ΠΟΡΤΟΚΑΛΙ
O: ΚΟΚΚΙΝΟ
P: ΑΝΟΙΧΤΟ ΠΡΑΣΙΝΟ
Q: ΦΟΥΞΙΑ
R: ΚΑΦΕ

NEPTUNESEAL

ΤΕΧΝΙΚΑ ΧΑΡΑΚΤΗΡΙΣΤΙΚΑ (4/5)

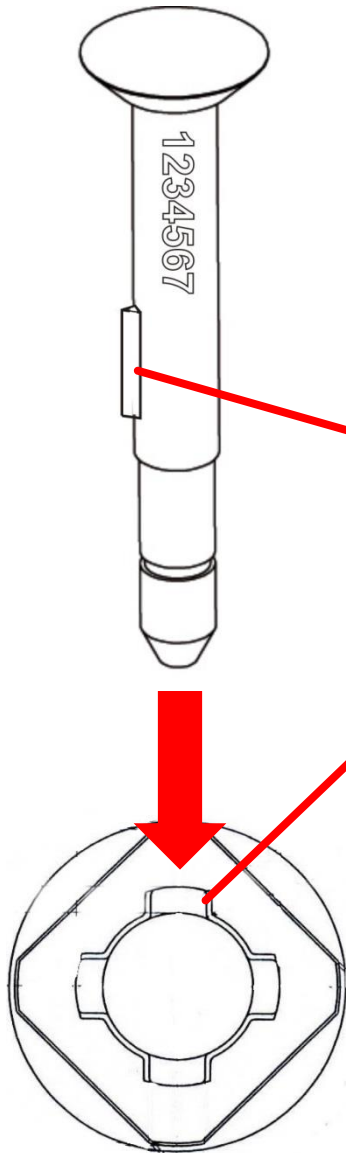


ΔΙΠΛΗ ΑΡΙΘΜΗΣΗ:

Η αρίθμηση γίνεται με την χρήση του LASER τόσο στο καρφί όσο και στο βαρελάκι κλειδώματος.

Αυτό το σύστημα προφυλάσσει από την ΠΑΡΑΒΙΑΣΗ αφού είναι αδύνατη η αντικατάσταση του καρφιού από άλλο.

Σε περίπτωση παραβίασης, το προσωπικό των εμπειρογνομώνων μας είναι στη διάθεσή σας 24 ώρες το 24ωρο, 365 ημέρες το χρόνο, για να μπορέσουμε να εξηγήσουμε το περιστατικό και τελικά να λύσουμε το πρόβλημα.

Dati tecnici. (5/5)**Η ΜΗ ΠΕΡΙΣΤΡΟΦΗ**

Τα πτερύγια του καρφιού και το σχήμα «ΣΤΑΥΡΟΥ» (PATENED) που σχεδιάστηκε μέσα στο θηλυκό κλεισίματος, επιτρέπουν την αυτόματη ασφάλιση του καρφιού και κατά συνέπεια την αδυναμία περιστροφής στον εαυτό του.

Η γρήγορη περιστροφή του καρφιού είναι ένα από τα πιο διαδεδομένα συστήματα ΠΑΡΑΒΙΑΣΗΣ...



Ένα
εμπορευματοκιβώτιο
σφραγισμένο με την
σφραγίδα μας
NEPTUNESEAL, η
οποία εγγυάται μία
υψηλή ασφάλεια.

Διατηρούμε στην
διάθεσή σας για
τουλάχιστον 10 χρόνια
μία βάση δεδομένων
σχετική με:

- 1.) Αρίθμηση
- 2.) Λογότυπα
- 3.) Πελάτη
- 4.) Ημερομηνία παράδοσης





ΤΙ ΠΡΕΠΕΙ ΝΑ ΚΑΝΕΙ Ο ΚΑΤΑΣΚΕΥΑΣΤΗΣ

- A) Να διατηρήσει με ακριβή καταγραφή όλα τα στοιχεία της παραγγελίας για αποφυγή επανάληψης ίδιας αρίθμησης και λογότυπου και για την παροχή οποιασδήποτε πληροφορίας κατόπιν αιτήματος.
- B) Να παράγει μία σφραγίδα ασφαλείας αρκετά ισχυρή ώστε να αντέχει στην τυχαία θραύση
- C) Η σφραγίδα πρέπει να καταστρέφεται στα βασικά μέρη της όταν ανοίγεται.
- D) Επιπλέον, η σφραγίδα πρέπει να είναι αρκετά περίπλοκη ώστε να αποφευχθεί η κλωνοποίησή της
- E) Να τυπώνει επίσης στη σφραγίδα το όνομα του κατασκευαστή για να εντοπίζετε και ο αγοραστής.
- F) Η σφραγίδα πρέπει να έχει διπλή αρίθμηση και γραμμωτό κώδικα

ΤΙ ΠΡΕΠΕΙ ΝΑ ΚΑΝΕΙ Ο ΧΡΗΣΤΗΣ

- A) Ανάθεση ευθύνης σε ένα πρόσωπο για την καταχώρηση, την εφαρμογή και τη συντήρηση όλων των σφραγίδων ασφαλείας.
- B) Αναγραφή στο κατάλληλο μητρώο όλων των αποστολών με σφραγίδα στο οποίο να αναφέρεται ο αριθμός της σφραγίδας ασφαλείας, ο αριθμός κυκλοφορίας του οχήματος ή ο αύξων αριθμός του εμπορευματοκιβωτίου, το όνομα του προσώπου που τοποθέτησε τη σφραγίδα.
- Γ) Καταχώρηση της ημέρας κατά την οποία σφραγίζεται η σφραγίδα, καθώς και το όνομα του χειριστή.
- D) Αφού τοποθετηθεί η σφραγίδα και ενεργοποιηθούν οι εσωτερικοί μηχανισμοί, τότε ο χειριστής πρέπει να πάρει την κεφαλή σφραγίδας με τα δάχτυλά του και να τον τραβήξει προς την πλευρά του με δύναμη. Με αυτόν τον τρόπο επιβεβαιώνεται περαιτέρω το σύστημα σύζευξης.
- E) Μόλις φτάσετε στον προορισμό σας, πριν σπάσετε τη σφραγίδα, ελέγξτε εάν έχει ολίσθηση ή γρατζουνιές και, τέλος, πάρτε το κεφάλι της σφραγίδας με τα δάχτυλά σας και τραβήξτε το με δύναμη. Εάν η σφραγίδα έχει παραβιαστεί με αυτό θα ανοίξει αμέσως, διαφορετικά θα παραμείνει ανέπαφη.



NEPTUNE UHF RFID SIGILLO TAMPER EVIDENT

Σφραγίδα Υψηλής Ασφαλείας με RFID,
Δυνατότητα αυτόματης ανάγνωσης με χρήση ραδιοσυχνότητας.



Χαρακτηριστικά της ραδιοσυχνότητας

- Frequency: 860 – 960 MHz – UHF EPC Global
- Reference RF Standard: ISO/IEC 18000-6
- RF Protocol: EPC Class 1 Gen2 / ISO/IEC 18000-6C
- Technology: Passive
- Integrated circuit: NXP G2iM+
- User read / write memory: yes - up to 640 bit
- Memory size: from 128 bit up to 448 bit of EPC Memory
- TID (Tag Identifier): 96 bit, including 48-bit factory locked
- unique serial number; 112 bit User TID memory
- Password protection: yes
- Tamper Detection: yes
- Read / write cycle: 10000
- Data retention: 20 year

Επιδόσεις

- Απόσταση ανάγνωσης με αναγνώστη χειρός: 3 m (118" 7/64") (Ανάλογα τον αναγνώστη)
- Απόσταση ανάγνωσης με gate reader: 8 m (314" 61/64") (Ανάλογα τον αναγνώστη)
- Ποιότητα: 100% δοκιμασμένες επιδόσεις

Προκειμένου η εταιρεία σας να είναι βέβαιη ότι έχει αγοράσει μια σφραγίδα υψηλής ασφαλείας συμβατή με το πρότυπο ISO 17712: 2013 και κατά συνέπεια μπορεί να απαλλαγεί από κάθε ευθύνη σε περίπτωση δυσάρεστων προβλημάτων στο μέλλον, βεβαιωθείτε ότι ο προμηθευτής σας θα σας στείλει όλα τα παρακάτω πιστοποιητικά :

1 Ονομαστικό πιστοποιητικό προϊόντος που βεβαιώνει τη συμμόρφωσή του με τις προδιαγραφές ISO 17712:2013.

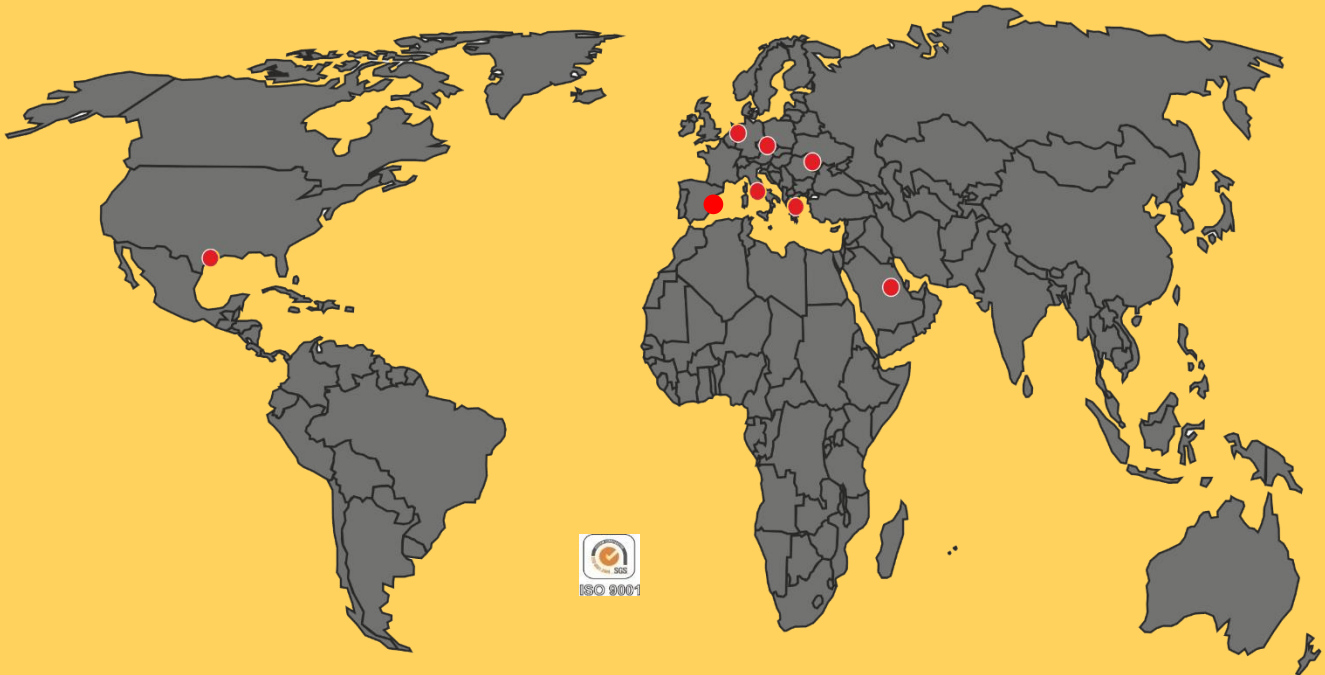
Το παρόν πιστοποιητικό αφορά μόνο μία συγκεκριμένη σφραγίδα ασφαλείας και εκδίδεται από εξειδικευμένα εργαστήρια ISO 17025.

2 Δήλωση Διεθνούς Οργανισμού Πιστοποίησης (π.χ. SGS) που πιστοποιεί ότι ο κατασκευαστής σφραγίδων έχει υιοθετήσει ορθές πρακτικές που εγγυώνται τη συμμόρφωση της σφραγίδας με τους όρους που ορίζονται στη ρήτρα 6 του προτύπου ISO 17712:2013.

Το παρόν πιστοποιητικό αφορά τον κατασκευαστή των σφραγίδων ασφαλείας και αποτελεί αναπόσπαστο μέρος του πιστοποιητικού προϊόντος που αναφέρεται στο σημείο 1. Χωρίς αυτό το πρόσθετο πιστοποιητικό, η συμμόρφωση με τις απαιτήσεις των σφραγίδων υψηλής ασφαλείας δεν μπορεί να θεωρηθεί πλήρης.

3 Πιστοποίηση του συστήματος ποιότητας του κατασκευαστή σφραγίδων ασφαλείας σύμφωνα με το πρότυπο UNI EN ISO 9001:2015.

Αυτό το πιστοποιητικό αφορά τον κατασκευαστή φώκιας και αποτελεί εγγύηση ότι οι εσωτερικές διαδικασίες του κατασκευαστή πληρούν μια σειρά καλών πρακτικών ασφαλείας που περιγράφονται στο πρότυπο ISO 17712:2013 "Συνημμένο Α".

General e-mail: info@leghorngroup.com

LeghornGroup ITALY
www.leghorngroup.it

LeghornGroup USA
www.leghorngroup.com

LeghornGroup BELGIUM
www.leghorngroup.be
www.leghorngroup.nl

LeghornGroup SAUDI ARABIA
www.leghorngroup.sa

LeghornGroup CZECH REP.
www.leghorngroup.cz
www.leghorngroup.pl

LeghornGroup GREECE
www.leghorngroup.gr

LeghornGroup MOLDOVA
www.leghorngroup.ro

LeghornGroup SPAIN
www.leghorngroup.es



LeghornGroup

Protection - Control - Identification - Tracking

Since 1978

ΛέγκορνΓκρουπ Ε.Π.Ε. – LeghornGroup Ltd

ΜΠΟΚΟΡΟΥ 4, 30131 ΑΓΡΙΝΙΟ – 4, BOKOROU Str., 30131 AGRINIO GREECE

INFO@LEGHORNGROUP.GR – WWW.LEGHORNGROUP.GR

Tel: +30 26410 48161 – Fax: +30 26410 57943

ΠΡΟΣΤΑΣΙΑ – ΕΛΕΓΧΟΣ – ΤΑΥΤΟΠΟΙΗΣΗ – ΙΧΝΗΛΑΤΗΣΗ